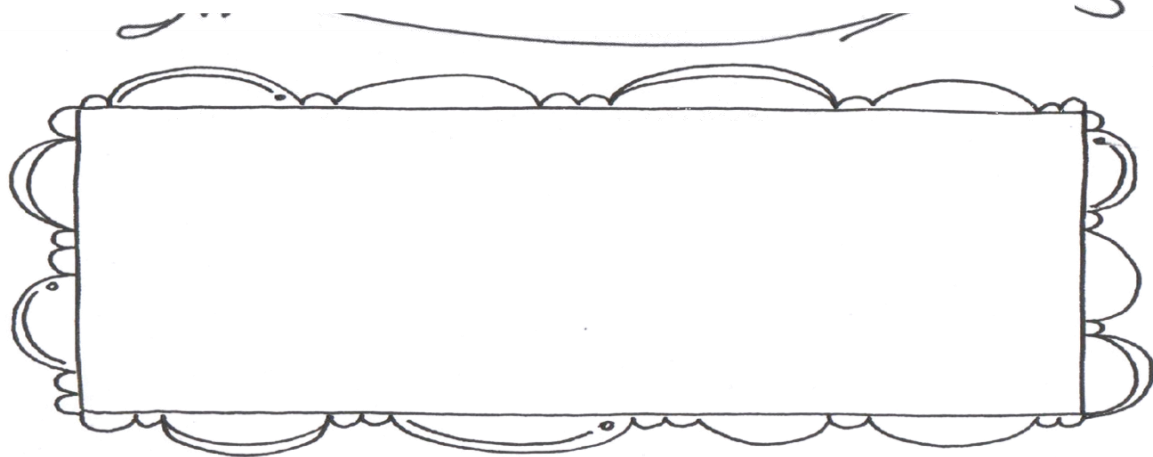
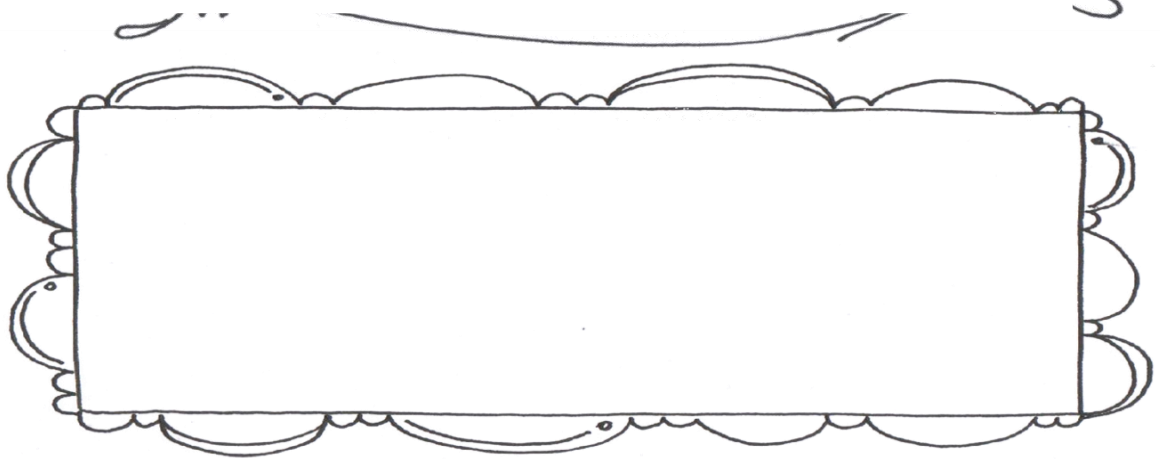


BENVENUTA



Metti in cartella... **UNA MANO** perché le maestre e i compagni sono pronti ad aiutarti sempre. **UNA CHIAVE** per aprire le porte dell'amicizia. **UN CUORE** per volerci tutti bene. **UN FAZZOLETTO** per consolare chi è triste. **UNA MATITA** per imparare. **UNA GOMMA** perché a tutti gli errori c'è un rimedio. **UNA FARFALLA** per spiccare il volo.

BENVENUTO



Metti in cartella... **UNA MANO** perché le maestre e i compagni sono pronti ad aiutarti sempre. **UNA CHIAVE** per aprire le porte dell'amicizia. **UN CUORE** per volerci tutti bene. **UN FAZZOLETTO** per consolare chi è triste. **UNA MATITA** per imparare. **UNA GOMMA** perché a tutti gli errori c'è un rimedio. **UNA FARFALLA** per spiccare il volo.

