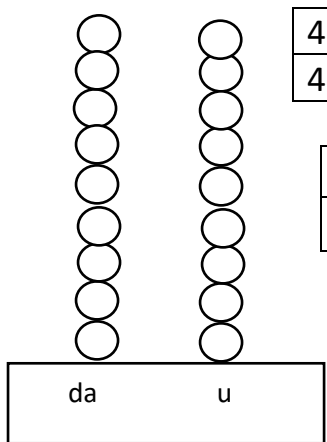


OLTRE IL 40... I NUMERI entro il 100 CON L'ABACO!

COLORA LE PALLINE CHE TI SERVONO: BLU LE UNITA', ROSSE LE DECINE...

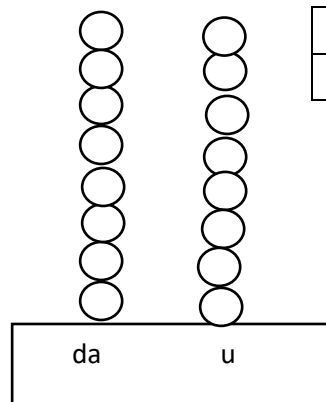


4da e 1u    41

4da + 1u    41

da	u
4	1

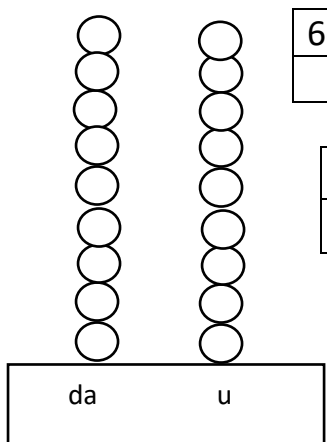
da    u



5da e 3u   

da	u

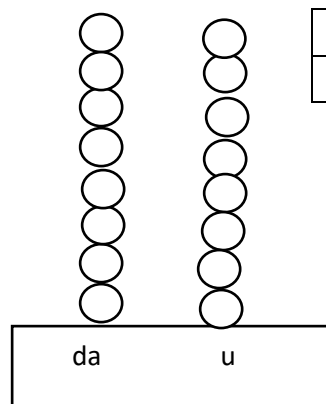
da    u



6da e 5u   

da	u

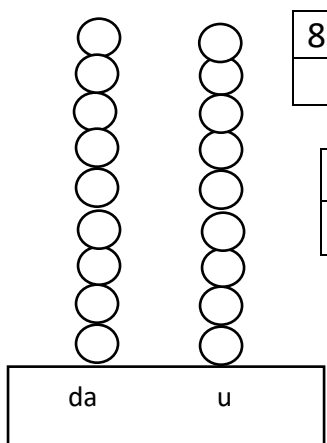
da    u



7da e 1u   

da	u

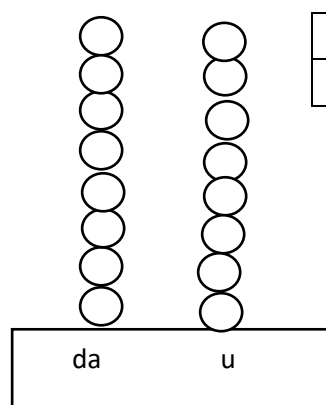
da    u



8da e 8u   

da	u

da    u



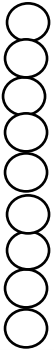
9da e 7u   

da	u


da    u

--	--

9da e 5u	
----------	--




da




u

da	u

5da e 4u	
----------	--



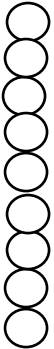
da




u

da	u

6da e 9u	
----------	--




da




u

da	u

9da e 2u	
----------	--



da



u

da	u

